



**DATA SUBMITTAL – SPLIT PARED ALTA  
LM024CO-130P433-E - LM024CI-130P433-E  
UNA ZONA MINI-SPLIT SOLO FRÍO**

Proyecto: \_\_\_\_\_  
Ubicación: \_\_\_\_\_  
Numero de Referencia: \_\_\_\_\_  
Designación de Sistema: \_\_\_\_\_

Ingeniero: \_\_\_\_\_  
Arquitecto: \_\_\_\_\_  
Fecha: \_\_\_\_\_

**CARACTERÍSTICAS**

**Unidad Externa: LM024CO-130P433-E**

**Unidad Interna: LM024CI-130P433-E**

**Numero de Catalogo Condensadora: 22F59**

**Numero de Catalogo Evaporadora: 22F58**



- Tubería de cobre de 3 metros incluido
- Gold Fin

- Arranque automático
- Control inalámbrico incluido
- Control de emergencia
- Memoria de posición de la rejilla
- Pantalla LED oculta
- Función 'I Feel'

**TUBERIA**

Líneas de Refrigeración y pautas de elevación y distancia	
Máximo tiro de tuberías pies. (metros)	49.2 ft. (15 m)
Elevación máxima - Unidad Externa Debajo/Arriba Pies. (metros)	16.4 ft. (5 m)
Diámetro línea de líquido pulgadas (in.)	1/4"
Diámetro línea de succión pulgadas (in.)	5/8"

**GARANTÍA DE PRODUCTO**

Cinco años de garantía limitada\*  
\_\_\_\_\_  
\_\_\_\_\_

**ACCESORIOS OPCIONALES**

\_\_\_\_\_  
\_\_\_\_\_



—



**Nota** – Debido al compromiso continuo de Lennox a la calidad, las especificaciones, clasificaciones y dimensiones están sujetos a cambios sin previa vista y sin incurrir cualquiera responsabilidad. La instalación, ajuste, alteración, servicio o mantenimientos incorrectos pueden causar daños personales. La instalación y el servicio deben ser realizados por un instalador calificado y agencia de servicio.



**DATA SUBMITTAL – SPLIT PARED ALTA  
LM024CO-130P433-E - LM024CI-130P433-E  
UNA ZONA MINI-SPLIT SOLO FRÍO**

**ESPECIFICACIONES UNIDAD EXTERNA**

DESEMPEÑO	
Capacidad Enfriamiento (Btu/h)	23,986
EER(W/W)	2.80
SEER(BTUH/W)	12.5
Capacidad Calefaccion (Btu/h)	/
COP	/

Volumen de Aire Total Unidad Externa (CFM)	1572
Rango de Operación de temperaturas	
Enfriamiento	64 °F(18°C) - 109°F(43°C)
Calefacción	/

DATOS ELÉCTRICOS	
Fuente Eléctrica (V/Hz/ϕ)	208-230/60/1
Ampacidad mínima circuito (A)	/
Protección máxima sobre corriente (A)	/
Motor Ventilador Externo RLA (A)	0.48
Compresor RLA (A)	8.8
No. of Compressors	1

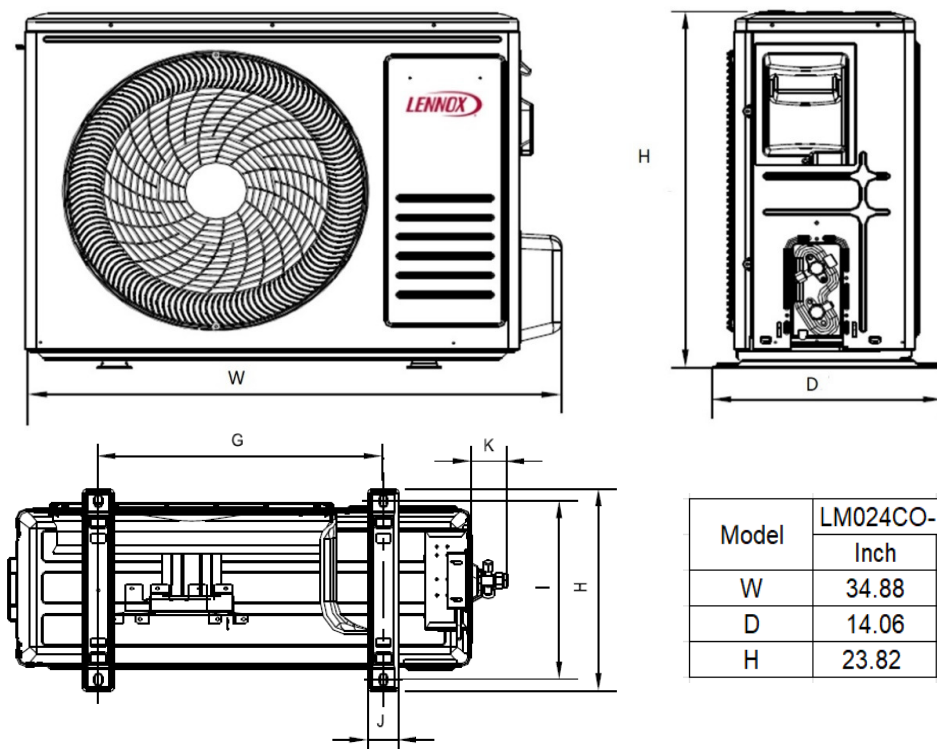
INFORMACIÓN GENERAL	
(%) Conexión	100%
# Max. # Unidades Internas	1
Nivel de Ruido (dBA)	62
Refrigerante	R-410A
Carga refrigerante (fabrica)	2.43 lbs. 38.8 oz.

DIMENSIONES		
Dimensiones (in)	Alto	24
	Ancho	35
	Profundo	14
Peso con embalaje (lb)	101	
Peso neto (lb)	88	

**NOTAS**

Datos de Capacidad en enfriamiento y calefacción medidos a las siguientes condiciones:  
 Enfriamiento: 80 °F BS / 67 °F BH (Inter), 95 °F BS/75 °F(Exter)  
 Calefacción: 68 °F BS / 59 °F BH (Inter), 44.6 °F BS/ 42.8 °F BH (Exter)

**DIBUJOS DIMENSIONALES CONDENSADORA - INCHES (MM)**



Model	LM024CO-130P433-E	
	Inch	mm
W	34.88	886
D	14.06	357
H	23.82	605

**Nota** – Debido al compromiso continuo de Lennox a la calidad, las especificaciones, clasificaciones y dimensiones están sujetos a cambios sin previa vista y sin incurrir cualquiera responsabilidad. La instalación, ajuste, alteración, servicio o mantenimientos incorrectos pueden causar daños personales. La instalación y el servicio deben ser realizados por un instalador calificado y agencia de servicio.



**DATA SUBMITTAL – SPLIT PARED ALTA**  
**LM024CO-130P433-E - LM024CI-130P433-E**  
**UNA ZONA MINI-SPLIT SOLO FRÍO**

**ESPECIFICACIONES UNIDAD INTERNA**

DESEMPEÑO		
Flujo de Aire (CFM)	Turbo	/
	Alta	588
	Media	515
	Baja	441
Máxima Presión Estática Externa (Pulgadas de Agua)		-
Nivel de ruido (dBA)	Turbo	/
	Alta	50
	Media	46
	Baja	42

**DATOS ELECTRICOS**

Fuente alimentación (V/Hz/φ)	208-230/60/1
Amperaje (RLA)	0.46
Potencia de salida (W)	50

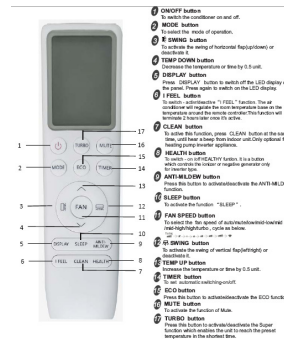
**DIMENSIONES**

Dimensiones (in)	Alto	9
	Ancho	40
	Profundo	12
Peso transporte/neto (lb)	29/35	

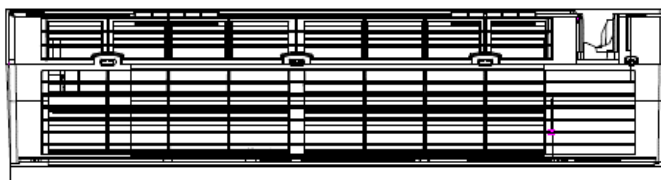
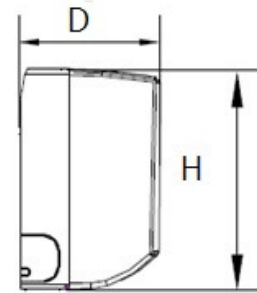
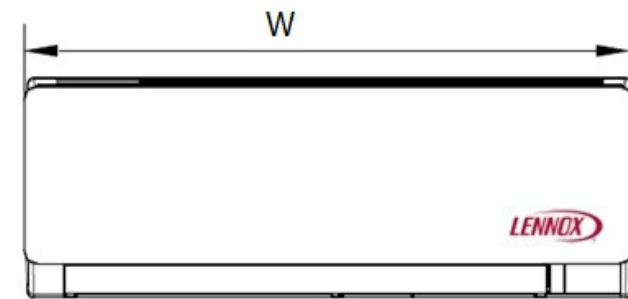
**ESPECIFICACIONES CONTROL REMOTO INALÁMBRICO**

23C82	
Voltaje suministro	Baterías 2 - AAA (Incluido)
Rango de trabajo	61 °F(16°C) - 88 °F(31°C)
Rango de recepción máximo	20 ft.(6m)

**DISPLAY**



**DIBUJOS DIMENSIONALES EVAPORADORA - INCHES (MM)**



Model	LM024CI-130P433-E	
	Inch	mm
W	39.76	1010
D	12.4	315
H	8.66	220

**Nota** – Debido al compromiso continuo de Lennox a la calidad, las especificaciones, clasificaciones y dimensiones están sujetos a cambios sin previa vista y sin incurrir cualquiera responsabilidad. La instalación, ajuste, alteración, servicio o mantenimientos incorrectos pueden causar daños personales. La instalación y el servicio deben ser realizados por un instalador calificado y agencia de servicio.